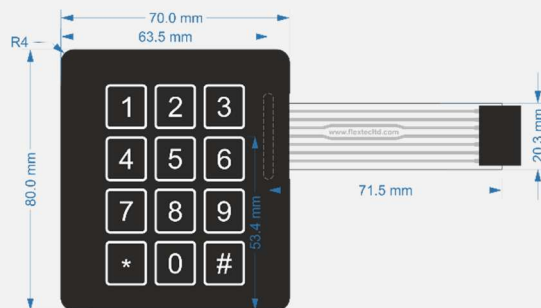


P-1902-2.01 ív domborított tasztatúra

MŰSZAKI ADATLAP

Általános információk: Numerikus (12 gombos tasztatúra). Háttérszín fekete, gombok fehér kerete és felirata átvilágítható. Gombok ív domborított ('klikk' hatású) kivitelűek. Hátoldalon öntapadó réteggel.

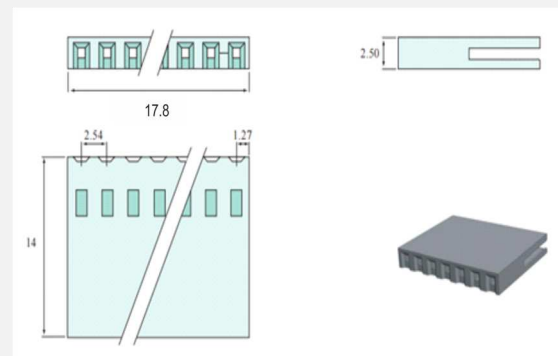
Méretek:



Össz vastagság: 0,55 mm
(szilikonos papír nélkül)

Domborítás 0,5 mm

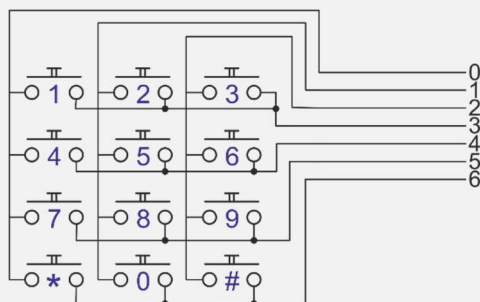
Kivezetés csatlakozó:



2.54 osztású, 7 pólusú hüvelysor + ház

Elektromos tulajdonságok:

Elektromos kapcsolás



Elektromos tulajdonságok

R_S (kapcsolási ellenállás) < 150 Ω

$I_{max} = 200$ mA

$U_{max} = 24$ V

Beépítés / kezelés:

Kérjük olvassa el általános tájékoztatónkat, amelyet honlapunkról letölthet!

HU: <http://flextec.hu/foiabilentyuzet>

EN: <http://www.flextecltd.com/en/membrane-keyboards>

Egyedi kivitelű tasztatúrát is rendelhet! info@flextec.hu